



viessmann®

4733

H0 Signalsockel, 2 Stück

H0 Signal base, 2 pieces

- (DE)** Modellbauartikel, kein Spielzeug! Nicht geeignet für Kinder unter 14 Jahren! Anleitung aufbewahren!
- (EN)** Model building item, not a toy! Not suitable for children under the age of 14 years! Keep these instructions!
- (FR)** Ce n'est pas un jouet! Ne convient pas aux enfants de moins de 14 ans! Conservez cette notice d'instructions!
- (PT)** Não é um brinquedo! Não aconselhável para menores de 14 anos! Conservar o manual de instruções!
- (NL)** Modelbouwartikel, geen speelgoed! Niet geschikt voor kinderen onder 14 jaar! Gebruiksaanwijzing bewaren!
- (IT)** Articolo di modellismo, non è un giocattolo! Non adatto a bambini al di sotto dei 14 anni! Conservare istruzioni per l'uso!
- (ES)** Artículo para modelismo ¡No es un juguete! No recomendado para menores de 14 años! Conserva las instrucciones de servicio!

Bedienungsanleitung Operation Manual

(DE)

1. Wichtige Hinweise

Bitte lesen Sie vor der ersten Anwendung des Produktes bzw. dessen Einbau diese Bedienungsanleitung aufmerksam durch und bewahren Sie diese auf. Sie ist Teil des Produktes.

1.1 Sicherheitshinweise



Vorsicht:

Verletzungsgefahr!

Für die Montage sind Werkzeuge nötig.

1.2 Das Produkt richtig verwenden

Dieses Produkt ist bestimmt:

- Zum Einbau in Modelleisenbahnanlagen und Dioramen.
- Zur Montage an H0 Bettungsgleise.
- Zum Betrieb in trockenen Räumen.

Jeder darüber hinausgehende Gebrauch gilt als nicht bestimmungsgemäß. Für daraus resultierende Schäden haftet der Hersteller nicht.

1.3 Packungsinhalt überprüfen

Kontrollieren Sie den Lieferumfang auf Vollständigkeit:

- 2 Signalsockel
- Adapter für Steckfuß Ø 3,5 mm
- Anleitung

2. Einleitung

Diese Signalsockel sind passend für Bettungsgleise Märklin C-Gleis, Trix, Roco GEO-Line und Piko A-Gleis.

Kompatibel zu den folgenden H0 Lichtsignalen:

Art. 4010, 4011, 4012, 4013, 4014, 4015, 4016, 4017, 4018, 4030

H0 Lichtsignale mit Multiplex-Technologie:

Art. 4720, 4721, 4722, 4723, 4724, 4725, 4726, 4727, 4728, 4730

3. Einbau

Beachten Sie zum Einbau des Signalsockels die Abbildungen 1 – 3.

Abb. 1

Fig. 1

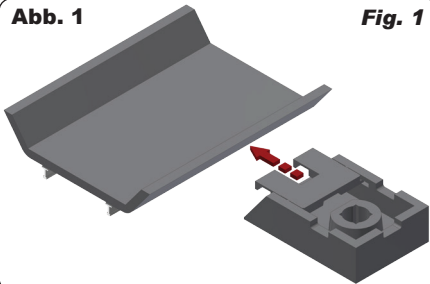


Abb. 2

Fig. 2

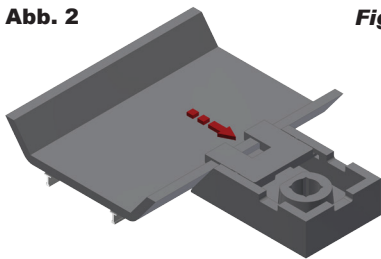
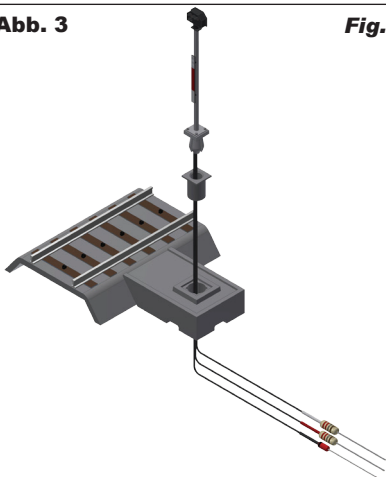


Abb. 3**Fig. 3****EN**

1. Important information

Please read this manual completely and attentively before using the product for the first time. Keep this manual. It is part of the product.

1.1 Safety instructions

**Caution:****Risk of injury!**

Tools are required for installation.

1.2 Using the product for its correct purpose

This product is intended:

- For installation in model train layouts and dioramas.
- For mounting on H0 road bed tracks.
- For operation in dry rooms only.

Using the product for any other purpose is not approved and is considered inappropriate. The manufacturer is not responsible for any damage resulting from the improper use of this product.

1.3 Checking the package contents

Check the contents of the package for completeness:

- Signal base, 2 pieces
- Adapter for plug-in foot Ø 3.5 mm
- Manual

2. Einleitung

These signal bases are suitable for bedding tracks Märklin C Track, Trix, Roco GEO Line and Piko A Track.

Compatible with the following H0 light signals:

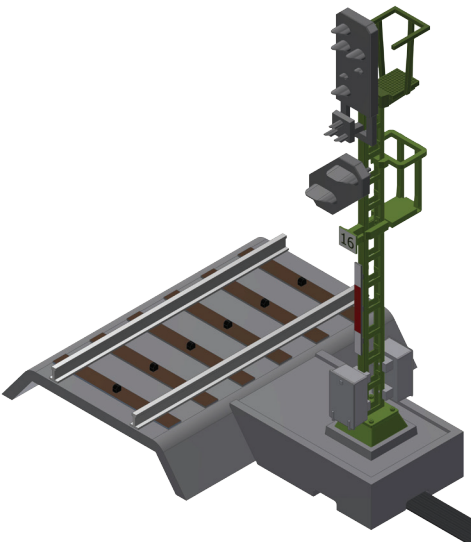
Items 4010, 4011, 4012, 4013, 4014, 4015, 4016, 4017, 4018, 4030

H0 light signals with multiplex technology:

Items 4720, 4721, 4722, 4723, 4724, 4725, 4726, 4727, 4728, 4730

3. Mounting

For mounting of the signal base, please refer to the illustrations 1 – 3.



Änderungen vorbehalten. Keine Haftung für Druckfehler und Irrtümer.

Die aktuelle Version der Anleitung finden Sie auf der Viessmann Homepage unter der Artikelnummer.

Subject to change without prior notice. No liability for mistakes and printing errors.

You will find the latest version of the manual on the Viessmann website using the item number.



Viessmann Modelltechnik GmbH
 Bahnhofstraße 2a
 D - 35116 Hatzfeld-Reddighausen
 info@viessmann-modell.com
 +49 6452 9340-0
 www.viessmann-modell.de

Made in Europe

83324

Stand 01/sw

08/2021

Ho/Pz

